

## DX1001MP - Mobil Luftdrevet Oljerenseunit

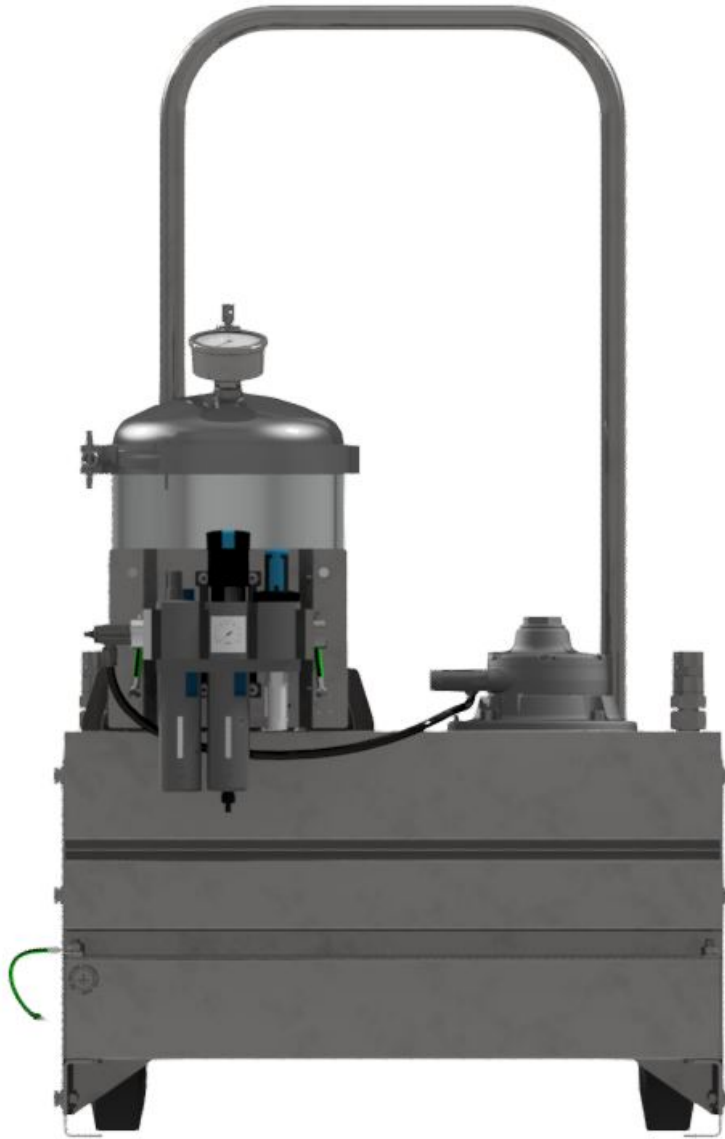
### Portabelt pneumatisk drevet oljekondisjoneringsenhet

Et nytt modulært filterhus arrangement gir fleksible og plassbevisste løsninger for å integrere DXO patron-element til både nye og eksisterende system. Vi kan supplere fra 1 opp til 12 patron-element som en unit i et kompakt og plassbesparende oppsett. Dette gjør rense-systemet skalertbart fra smått til stort

Den luftdrevne oljekondisjoneringsuniten kan utstyres med en rekke standard alternativer som gir en effektiv behandlingspakke. Kan tilpasses de fleste oljesystemer. Løsningen er modul og fleksibel for å tillate kundespesifikke løsninger og krav. Vi har nå roterende luftdrevet motor med pumpe på våre uniter noe som forbedrer levetid.

Den mobile modellen er lett å flyttes over lengre avstander på de antistatiske hjulene. Lav vekt og kompakt design. Kan lett trilles over dørstokker, og gjennom smale dører.

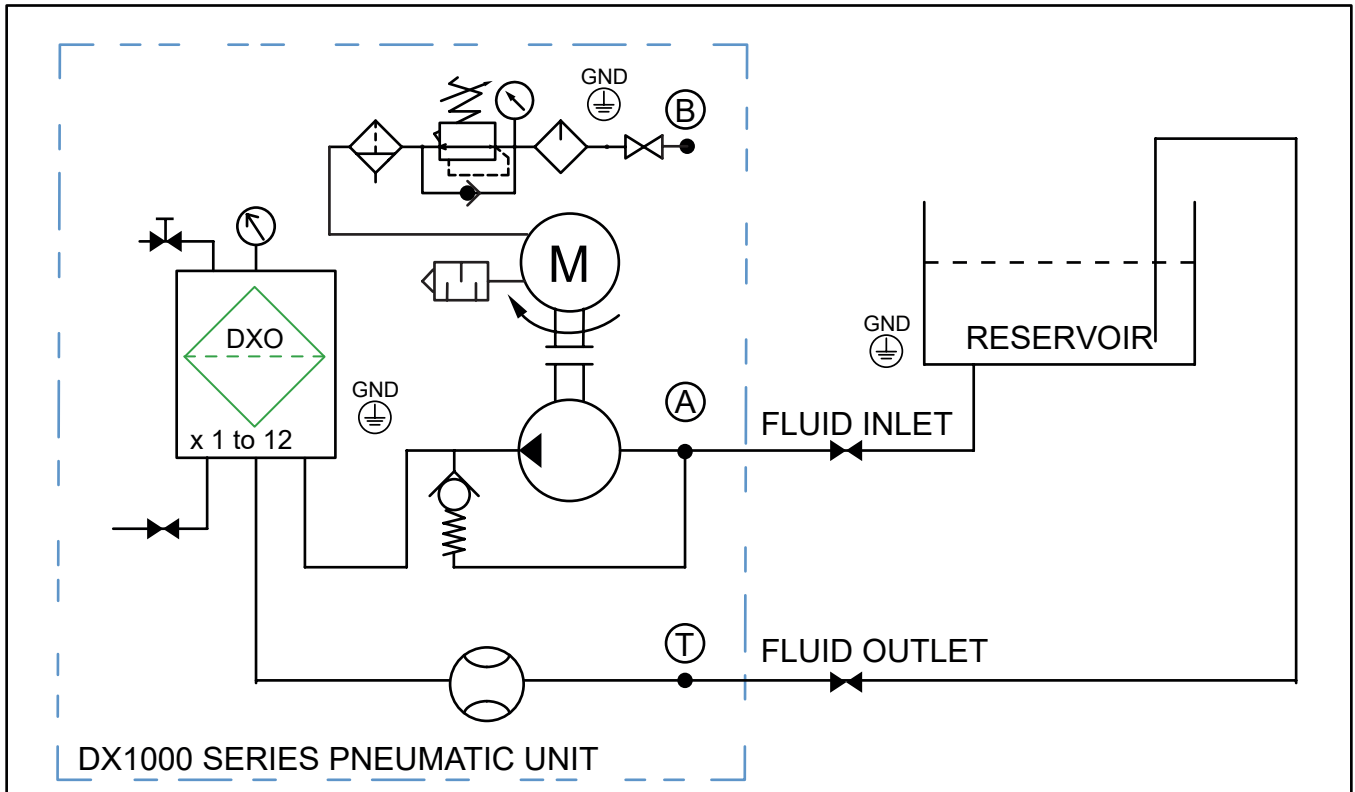


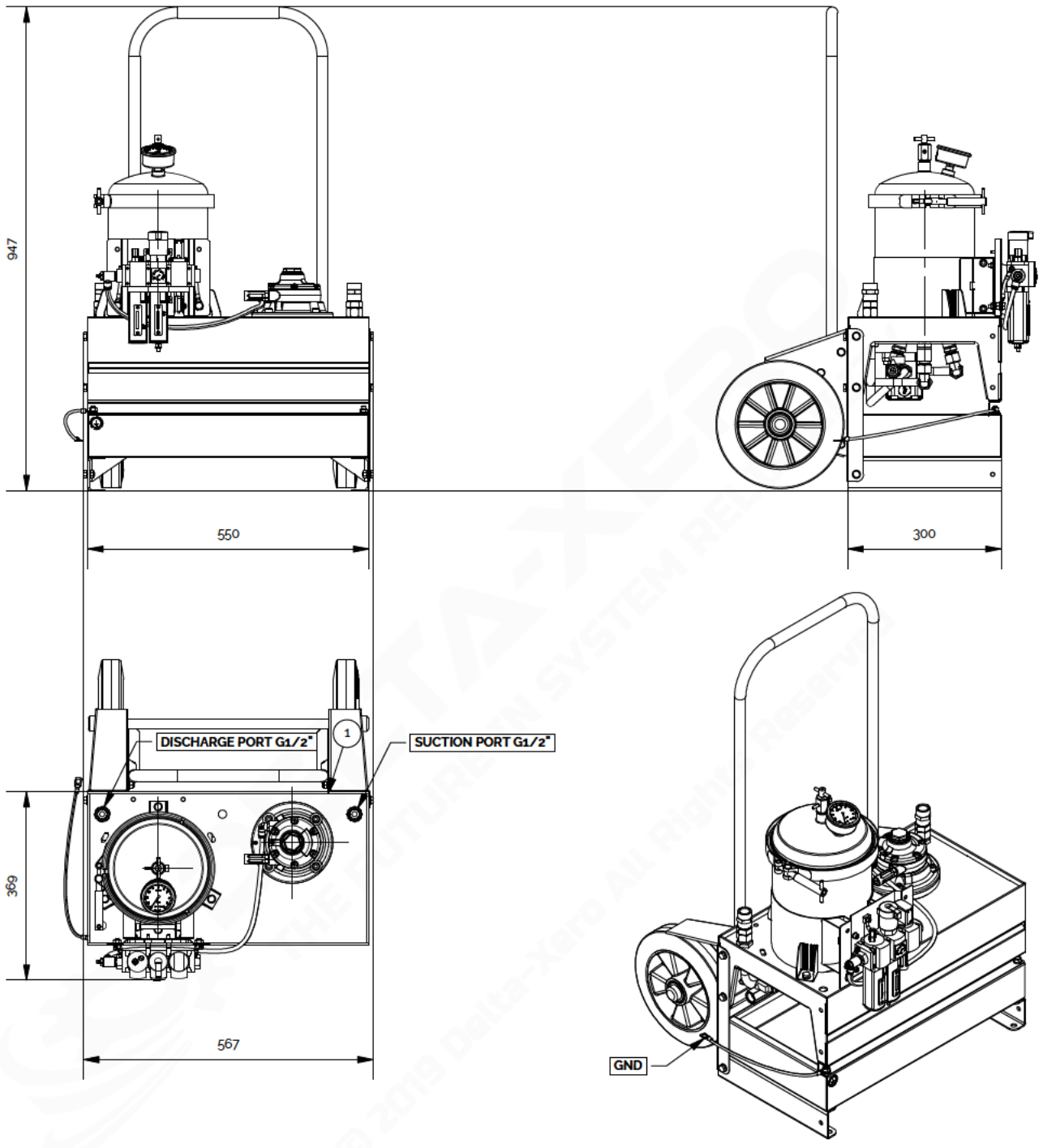


Air Motor	Pneumatic driven vane motor, EX class: II 2 GDc T4 (+10 °C < Ta < +40 °C
Max. Pressure [Barg]	Fluid Pressure 7 barg max /Air supply 7 Barg max
Pump & Connection Ports	Fluid cleaning side: 3/8"BSP In & Out. Air Regulator, drive supply: G1/4"BSP
Sight Glass	Yes
Hydraulic Oil Volume Capacity	3000 litre@ 32cSt
Typical Flow	1 Lpm @ ISOVG32
Purify Properties	Particles 0,1 Micron, Varnish, Bacterias, Water
Weight [Kgs]	26
Measure [mm]	H 947 x D 369 x L 550
Material [non vetted parts]	SS316
DXO Cartridge	x1

**Europafilter Norge AS,**  
Liavegen 33,  
5705 Voss  
tel: +47 55 160 160  
mob: +47 97198644  
email: post@europafilter.no

**Schematic view of the pneumatic driven unit**





**SINGLE PORTABLE AIR DRIVEN OIL CLEANER & VARNISH REMOVAL UNIT**  
 Removes:  
 -Particles, wear  
 -Varnish, soluble and insoluble  
 -Water, moisture  
 -Bacterias, (No poison)  
 -Mitigates system varnish

**PARTS LIST**

ITEM	QTY	PART NUMBER	DESCRIPTION	MATERIAL
1	1	DX1001PGP-NNNNN12P	SINGLE AIR POWERED PORTABLE OIL CLEANER UNIT	SS316L
2	2	U-HANDLE ASSEMBLY FOR DX T UNITS	U-HANDLES	SS316L

Designed by	Checked by	Approved by	Date	Date
EFN				19.03.2020



DX1001MGP-SINGLE UNIT

DX1001MGP	Edition A2019	Sheet 1 / 1
-----------	------------------	----------------