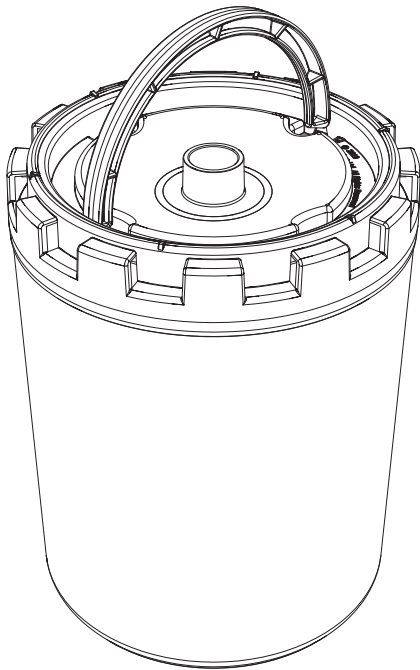


DXO Patron-element

Det patenterte DXO Patron-Element er egnet for hydraulikk og smøreoljer. **) DXO Elementet renser sub mikron urenheter i hydraulikk og smøreoljer som vanlige trykkfiltre plassert i smørekretsen ikke kan behandle. Elementet dyprensers i offline filterkrets. Renser via adsorpsjon, absorpsjon og mekanisk filtrering. DXO patron-elementet er designet med et nytt håndtak for enklere håndtering og service.



www.europafilter.no

Renser & undermetter oljer for å oppnå optimale egenskaper under drift.

- Adsorpsjon av myke forurensninger
- Absorpsjon av vann
- Sub mikron partikkel filtrering

Spesifikasjoner for DXO- Patron-element

Typisk Volum Kapasitet	3000 litre@ 32cSt
Typisk flød (cSt avhengig)	1 Lpm @ ISOVG32
Rense egenskaper	0,1 Mikron. Fjerner partikler, vann & myke forurensninger
Vekt [Kgs]	2
Mål [mm]	H 265 x D 185
Material	PP miks
DXO Patron-element	x1

**) Skal ikke benyttes til å behandle vannbaserte oljer